

 **E-Tech**



Franklin Electric

ПОГРУЖНЫЕ НАСОСЫ ES 5"



УКАЗАТЕЛЬ

Характеристики насосов серии ES	3
Описание деталей насосов серии ES	4
Таблица гидравлических характеристик при 50 Гц - ES 3 - 5	5
Таблицы и графики производительности насосов серии ES при 50 Гц - ES 3 - 5	6
Разрез насоса и перечень основных составных частей	11

Модульный многоступенчатый погружной насос из нержавеющей стали

Насос полностью из нержавеющей стали

Применения

- Водораспределение/создание напора
- Сбор дождевой воды
- Орошение/поливка садов/спринклеры
- Осушение
- Промывочные устройства
- Фонтаны
- Другие установки

ОСОБЕННОСТИ

- Легкая установка: в однофазной версии имеется внутренний конденсатор и термозащита двигателя, поэтому нет необходимости подключать насос к панели управления
- Компактная модульная конструкция, прочная и устойчивая к воздействию коррозии
- Все компоненты, контактирующие с жидкостью, выполнены из нержавеющей стали для обеспечения долговечности, превосходной эффективности и наивысших эксплуатационных показателей
- Двойное механическое уплотнение с разделением масляной* камерой для максимальной защиты двигателя*
Соответствие требованиям FDA (Управление по санитарному надзору за качеством пищевых продуктов и медикаментов) и приложению к G.U. № 104 от 20.04.1973 г., для масел, контактирующих с пищевой продукцией
- Кабель электропитания вставного типа и поплавков для контроля за уровнем для легкой замены
- Прочный вал двигателя увеличенного размера
- Водонепроницаемый кожух из нержавеющей стали для защиты двигателя
- Охлаждение двигателя за счет прокачиваемой насосом жидкости

ХАРАКТЕРИСТИКИ

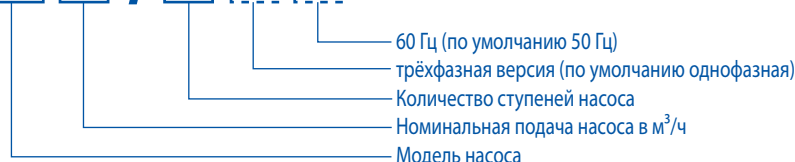
- Подача насоса до 7,5 м³/ч при 50 Гц / 48 гал/мин при 60 Гц
- Давление напора до 9 бар при 50 Гц/260 футов при 60 Гц
- Выпускное отверстие на стороне нагнетания 1¼" Rp или NPT
- Максимальное рабочее давление 10 бар
- Максимальная глубина погружения 20 м
- Максимальное допустимое количество песка 50 г/м³
- Максимальный размер твердых частиц до 2 мм
- Диапазон температуры жидкости от -5° C до 40° C
- Возможность непрерывной работы в вертикальном или горизонтальном положении
- Диапазон мощности двигателя: 0,55—1,1 кВт
- Асинхронный, с изоляцией класса F, класс защиты IP 68
- В стандартной версии поставляется силовой кабель типа H07RN F длиной 20 м
- Максимальное число пусков в час: 20 А

ДОСТУПНО ПО ЗАПРОСУ

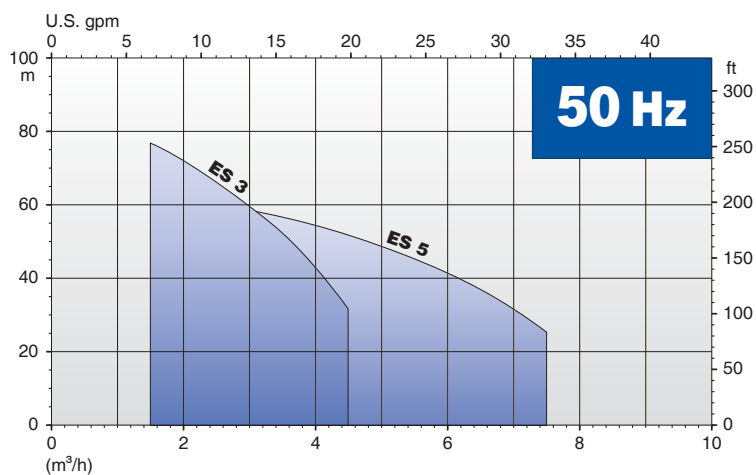
- Однофазные модели оснащены устройством контроля уровня
- Переходник 2"
- Трехфазные 220—230 В
- Различные варианты напряжения и частоты

ИДЕНТИФИКАЦИОННЫЙ КОД НАСОСА

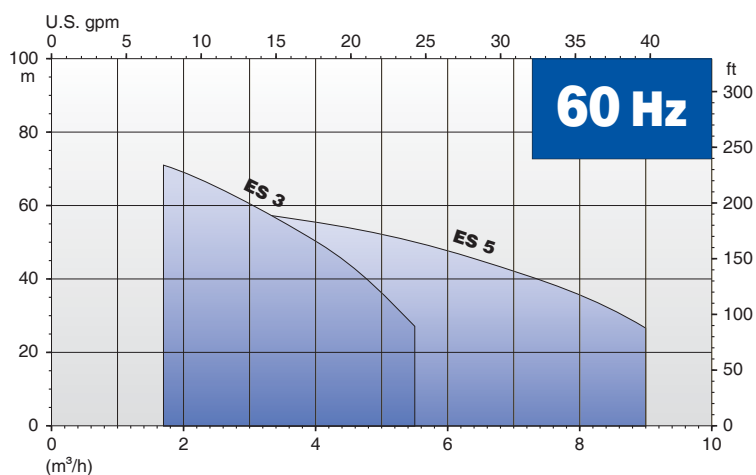
ES 3 / 7 T 6



00117019 02/2010



00110054 05/2010



00110054 05/2010



00112006 06/2008

МАТЕРИАЛ, КОНТАКТИРУЮЩИЙ С ЖИДКОСТЬЮ

Поз.	ОПИСАНИЕ ДЕТАЛЕЙ	Тип	МАТЕРИАЛ	
			AISI	DIN / EN
10.01	Винты и фланцы для преднагрузки	Нержавеющая сталь	304	1.4301
20.00	Наружный кожух с выпускной головкой	Нержавеющая сталь	441/304	1.4509/1.4301
20.01	Фильтр грубой очистки на стороне всасывания	Нержавеющая сталь	304	1.4301
30.00	Кожух двигателя и пускатель	Нержавеющая сталь	304	1.4301
30.01/03	Крышки двигателя	Нержавеющая сталь	304	1.4301
30.08	Вал ротора насоса	Нержавеющая сталь	304	1.4301
40.00	Корпус ступени и диффузор	Нержавеющая сталь	304	1.4301
50.00	Крыльчатка	Нержавеющая сталь	304	1.4301
30.05	Уплотнительное кольцо	Бутадиен-нитрильный каучук		
30.06	Механические уплотнения	керамика/углеродистый материал/бутадиен-нитрильный каучук		

ES 3-5

ТАБЛИЦА ГИДРАВЛИЧЕСКИХ ХАРАКТЕРИСТИК ПРИ 50 Гц

ТИП НАСОСА	НОМИНАЛЬНАЯ МОЩНОСТЬ		Q = ПОДАЧА											
			л/мин 0	25,0	33,3	42	50,0	58,3	67	75,0	83,3	92	100,0	116,7
			м³/ч 0	1,5	2	2,5	3	3,5	4	4,5	5	5,5	6	7
			Гал/мин (США) 0	6,6	8,8	11,0	13,2	15	17,6	19,8	22,0	24,2	26	30,8
кВт		л.с.	H = ОБЩАЯ ВЫСОТА НАПОРА ВОДЯНОГО СТОЛБА В МЕТРАХ											
ES3-3	0,55	0,75	34	30,5	28,5	26,5	23,5	21	17,5	14				
ES3-4	0,55	0,75	45	40	37,5	34,5	31	27	23	18				
ES3-5	0,75	1	56	49	46	42	38	33	27,5	21,5				
ES3-6	0,75	1	66,5	58	54	49,5	44,5	38,5	32	25				
ES3-7	0,9	1,2	77,5	68	63,5	58	52	45	37,5	29,5				
ES3-8	1,1	1,5	88	77	71,5	65	58	50,5	42	32,5				
ES5-3	0,55	0,75	34,5			31	30	29	28	26,5	25	23,5	22	17,5
ES5-4	0,75	1	45,5			40,5	39	38	36,5	35	33	30,5	28	22
ES5-5	0,9	1,2	57			50,5	49	47,5	45,5	43,5	41	38	35	27,5
ES5-6	1,1	1,5	68			59,5	58	55,5	53	50,5	47,5	44	40,5	31,5

Серия ES

Графики производительности и таблицы

ES 3 50 Гц

ES 5 50 Гц

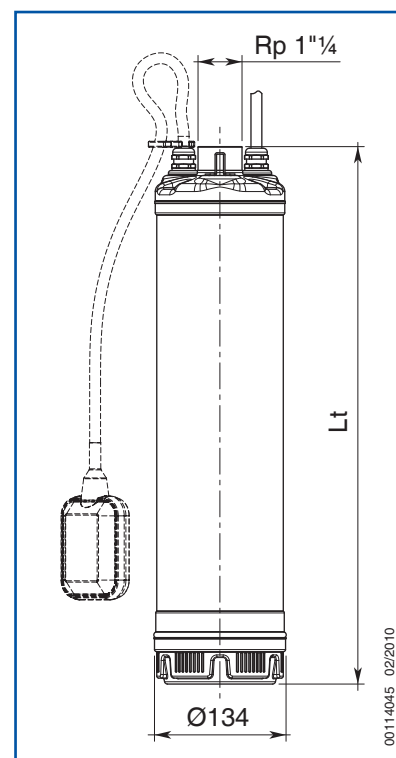
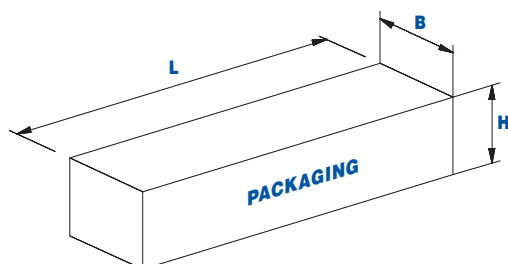
Технические данные 50 Гц

Модель насоса		ЧИСЛО СТУПЕНЕЙ	ЭЛЕКТРОДВИГАТЕЛЬ МОЩНОСТЬ		ВХОДНОЕ ЭЛЕКТРОПИ- ТАНИЕ	ВНУТРЕННИЙ КОНДЕНСАТОР		НОМИНАЛЬНЫЙ ТОК	
Однофазный 220—240 В 50 Гц	Трехфазный 380—415 В 50 Гц		кВт	л.с.		кВт	µF	В	Однофазный 220—240 В 50 Гц
ES 3/3	ES 3/3T	3	0,55	0,75	0,63	16	450	3,6	1,8
ES 3/4	ES 3/4T	4	0,55	0,75	0,81	16	450	4,0	2,0
ES 3/5	ES 3/5T	5	0,75	1	0,99	20	450	4,7	2,1
ES 3/6	ES 3/6T	6	0,75	1	1,15	20	450	5,2	2,3
ES 3/7	ES 3/7T	7	0,9	1,2	1,34	30	450	6,7	2,5
ES 3/8	ES 3/8T	8	1,1	1,5	1,50	30	450	7,2	2,7

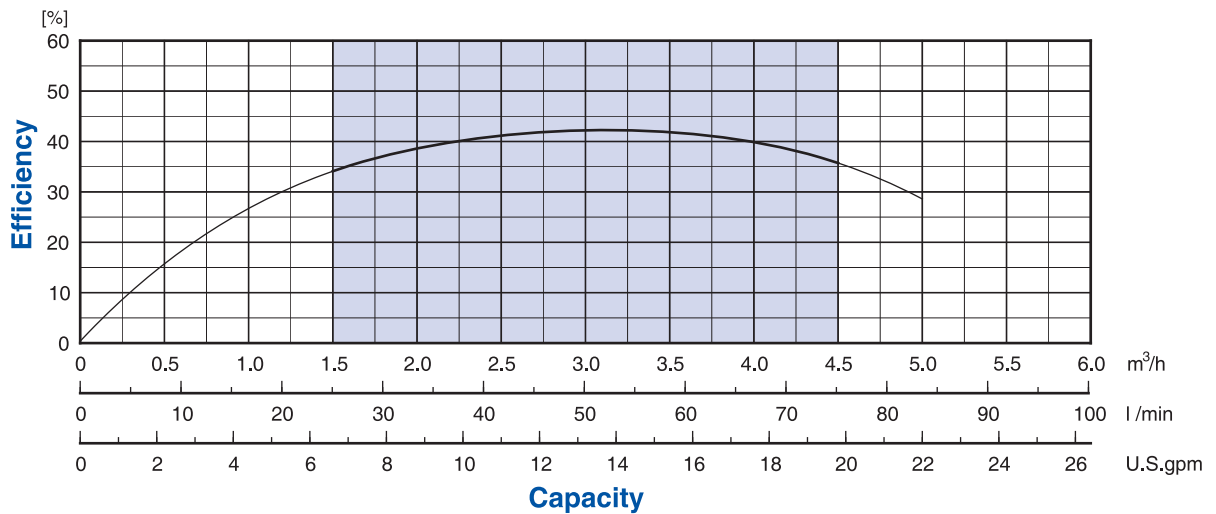
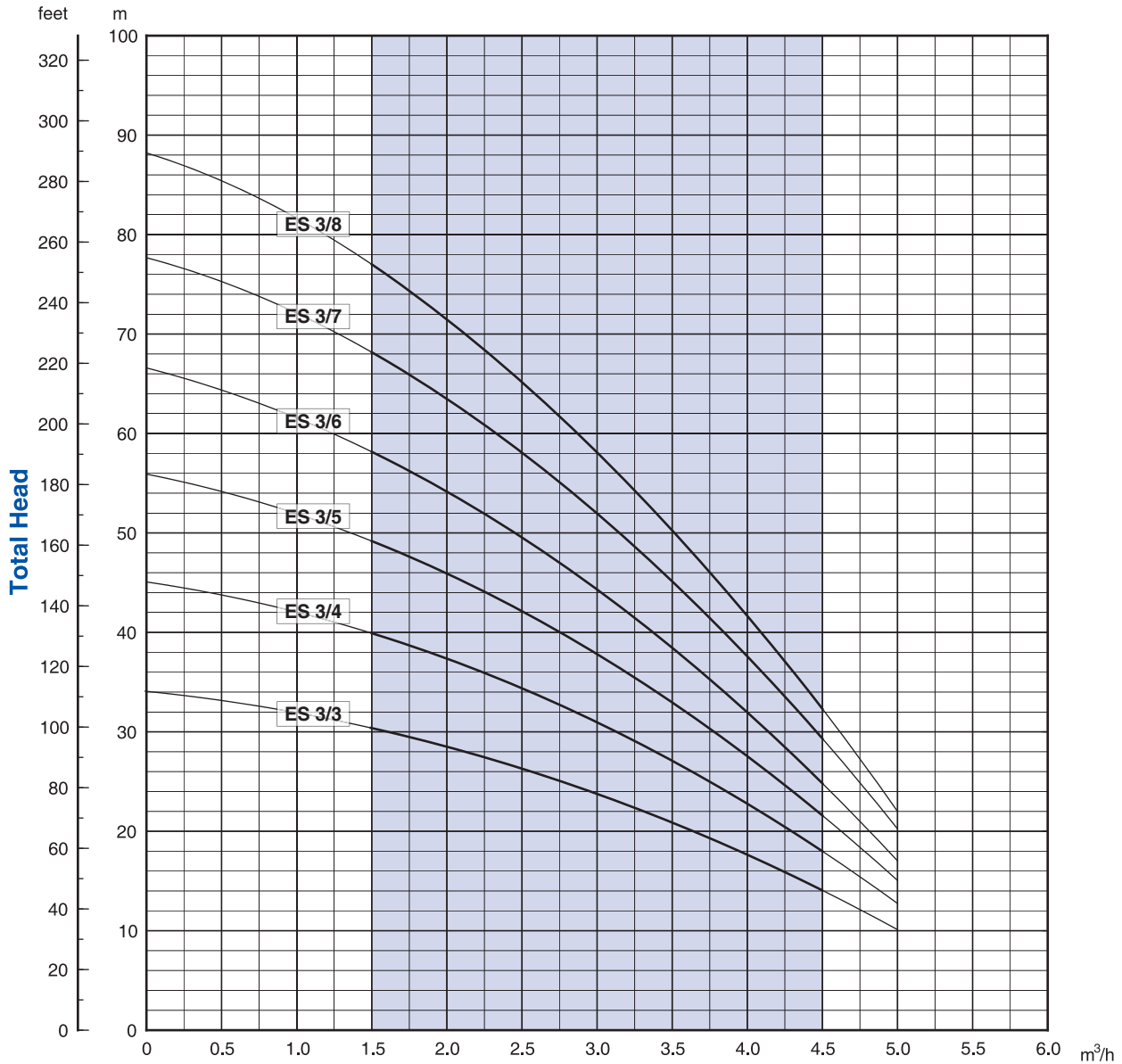
- Однофазные двигатели: 220—240 В ± 5 %/50 Гц Встроенная защита от перегрева двигателя.
- Трехфазные двигатели: 380—415 В ± 5 %/50 Гц Защита от перегрева встраивается монтажником в панель пускового устройства.

Размеры и масса

Модель насоса			УПАКОВКА				Масса, кг	
Однофазный 220—240 В 50 Гц	Трехфазный 380—415 В 50 Гц	Lt мм	L мм	B мм	H мм	Однофазный	Трехфазный	
						ES 3/3	ES 3/3T	446 720
ES 3/4	ES 3/4T	470	720	230	175	13,8	16,2	
ES 3/5	ES 3/5T	544	720	230	175	15,6	16,8	
ES 3/6	ES 3/6T	568	720	230	175	16,2	17,4	
ES 3/7	ES 3/7T	592	720	230	175	18,8	18	
ES 3/8	ES 3/8T	616	720	230	175	19,4	18,6	



Графики производительности 50 Гц



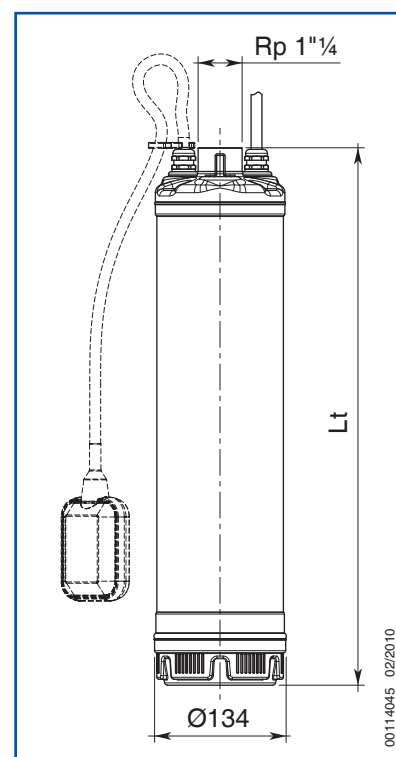
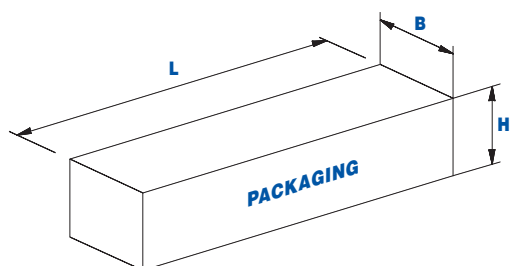
Технические данные 50 Гц

Модель насоса		ЧИСЛО СТУПЕНЕЙ	ЭЛЕКТРОДВИГАТЕЛЬ ЭЛЕКТРОПИТАНИЕ		ВХОДНОЕ ЭЛЕКТРОПИТАНИЕ	ВНУТРЕННИЙ КОНДЕНСАТОР		НОМИНАЛЬНЫЙ ТОК	
Однофазный 220—240 В 50 Гц	Трёхфазный 380—415 В 50 Гц		кВт	л.с.		кВт	µF	В	Однофазный 220—240 В 50 Гц
ES 5/3	ES 5/3T	3	0,55	0,75	0,84	16	450	4,1	2,0
ES 5/4	ES 5/4T	4	0,75	1	1,07	20	450	5,0	2,2
ES 5/5	ES 5/5T	5	0,9	1,2	1,34	30	450	6,6	2,5
ES 5/6	ES 5/6T	6	1,1	1,5	1,55	30	450	7,4	2,7

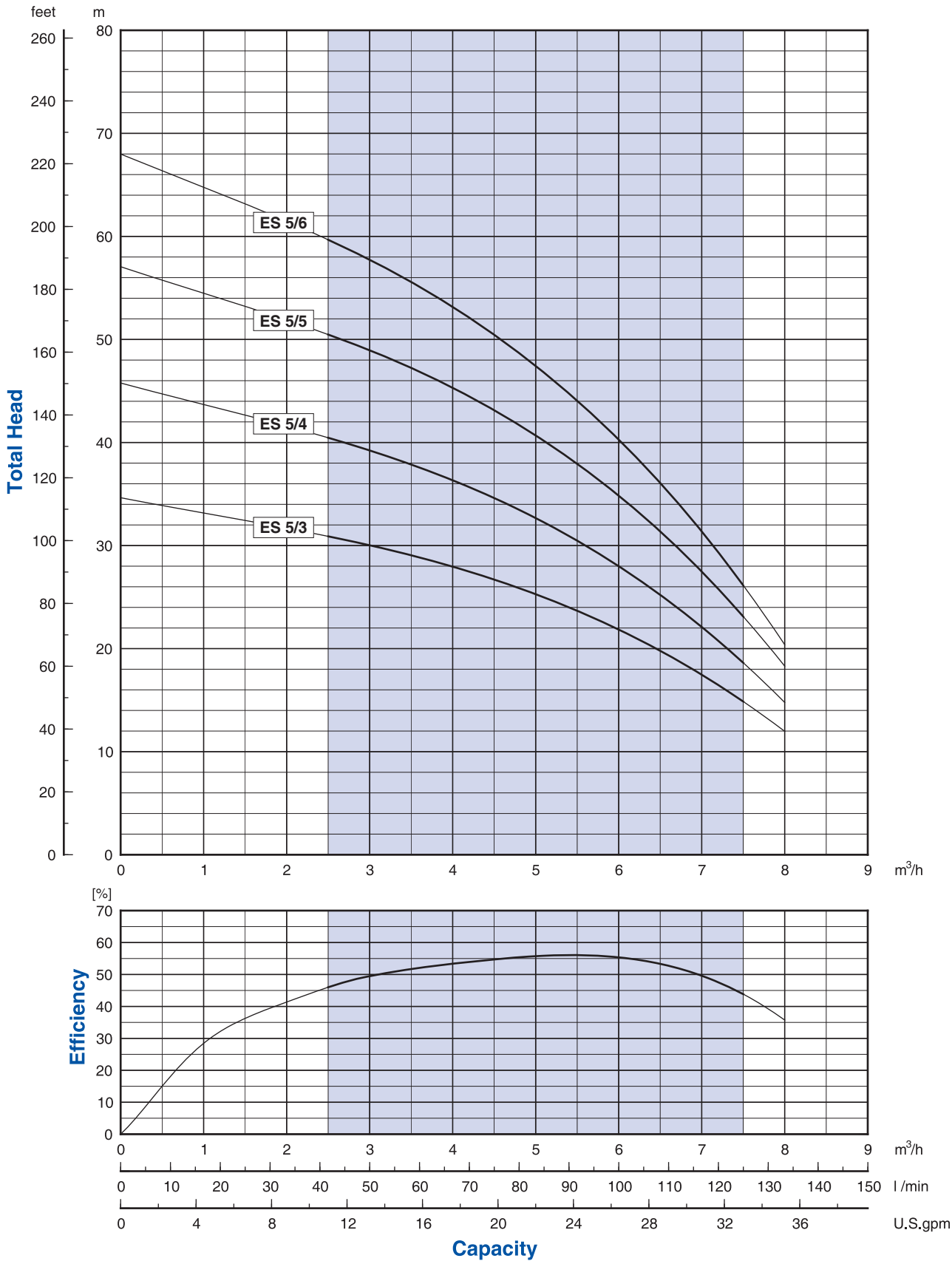
- Однофазные двигатели: 220—240 В ± 5 %/50 Гц Встроенная защита от перегрева двигателя.
- Трёхфазные двигатели: 380—415 В ± 5 %/50 Гц Защита от перегрева встраивается монтажником в панель пускового устройства.

Размеры и масса

Модель насоса			УПАКОВКА				
Однофазный 220—240 В 50 Гц	Трёхфазный 380—415 В 50 Гц	Lt мм	L мм	B мм	H мм	Масса, кг	
						Однофазный	Трёхфазный
ES 5/3	ES 5/3T	446 720	230	175	13,2	15,6	16,2
ES 5/4	ES 5/4T	470	720	230	175	14,8	16,2
ES 5/5	ES 5/5T	544	720	230	175	17,6	16,8
ES 5/6	ES 5/6T	568	720	230	175	18,2	17,4



Графики производительности 50 Гц



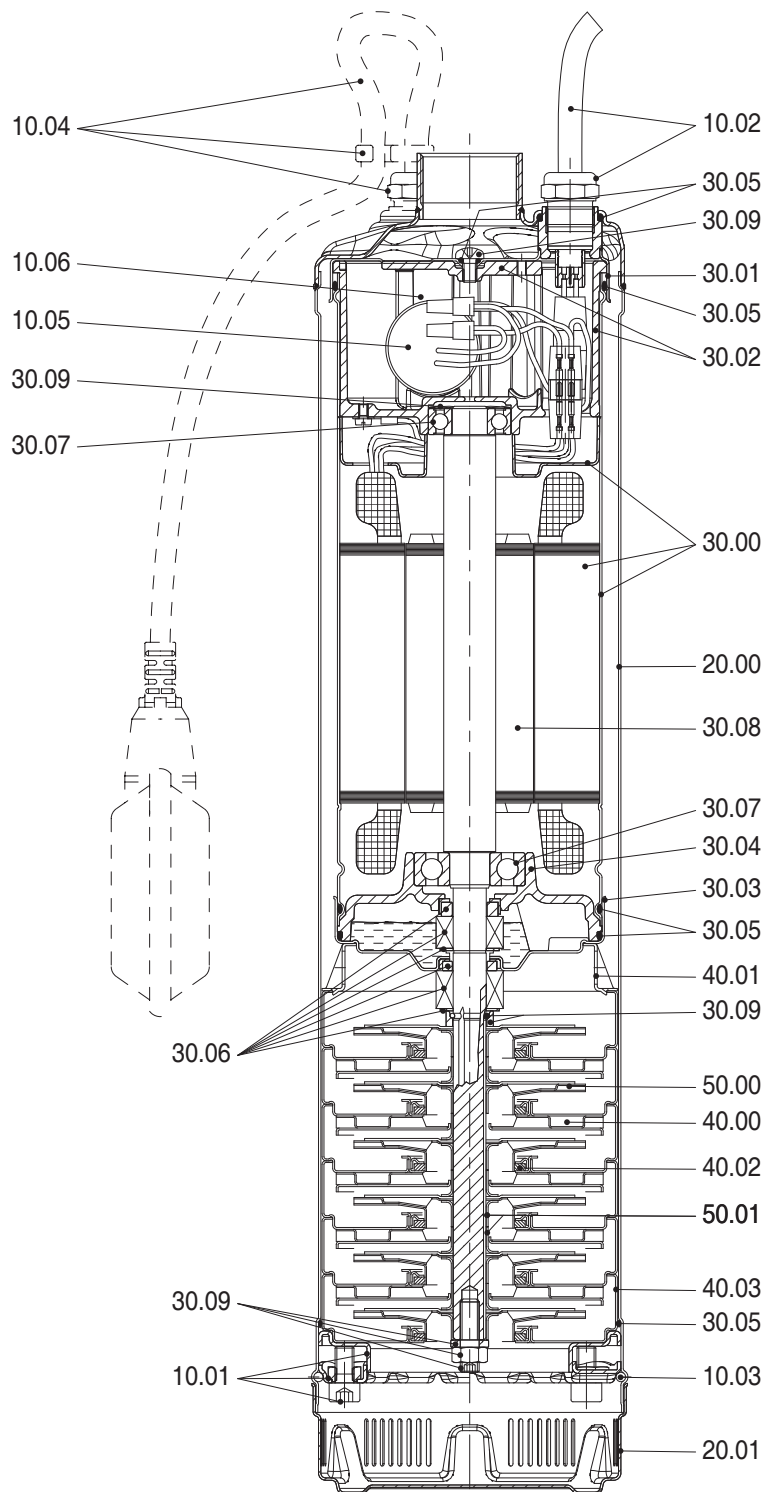
00110057 11/2013

Разрез насоса и перечень основных составных частей

ES 3

ES 5

ES 3 ES 5



00114046 02/2010

Спр. №	Описание
10 01	Винты и фланцы для преднагрузки в сборе
10 02	Силовой кабель в сборе
10 03	Стопорное кольцо Зегера
10 04	Устройство контроля уровня в сборе
10 05	Конденсатор с кабелями и соединителями
10 06	Хомут для конденсатора
20 00	Наружный кожух с выпускной головкой
20 01	Фильтр грубой очистки на стороне всасывания
30 00	Кожух двигателя и пускатель
30 01	Верхняя крышка двигателя
30 02	Верхний корпус подшипника с крышкой
30 03	Нижняя крышка двигателя

Спр. №	Описание
30 04	Нижняя крышка подшипника
30 05	Комплект уплотнительных колец (5 шт.)
30 06	Комплект механических уплотнений (2 шт.)
30 07	Комплект шариковых подшипников (2 шт.)
30 08	Ротор и вал насоса
30 09	Комплект винтов, гаек и шайб
40 00	Корпус ступени и диффузор
40 01	Проставка
40 02	Плавающее горловое кольцо в сборе
40 03	Корпус начальной ступени
50 00	Крыльчатка
50 01	Проставки для крыльчатки (2 шт.)



Vertical S.r.l.
via Asolo, 7
36031 Dueville (Vicenza) - Italy
Tel. +39 0444 361114
Fax +39 0444 365247
P.IVA e C.F. 00558130241
e-mail: sales@vertical.vi.it
www.etechpumps.com

*Single member - Company subject to the control
and coordination of Franklin Electric Co., Inc.*